



# TAF4

*Der dreh- und  
klappbare  
Komfortsitz*

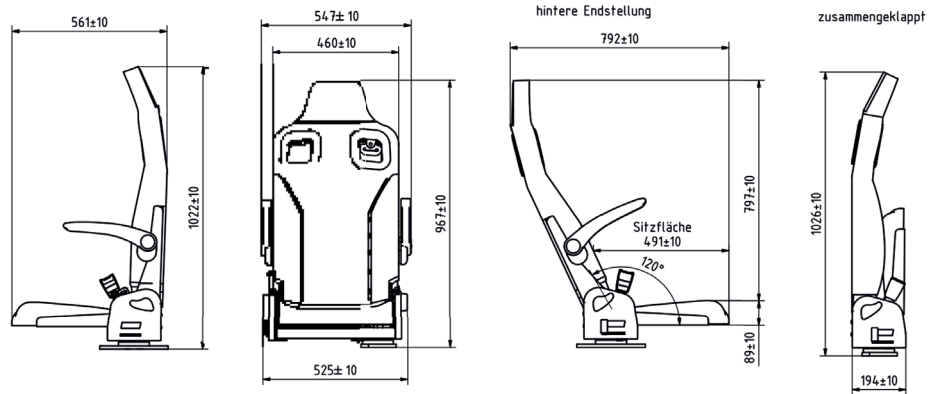
*Komfort erleben*





## TAF4

### Der dreh- und klappbare Komfortsitz



#### Beschreibung

- Rückenlehne verstellbar
- Vollständig geschützte 3-Punkt-Gurte
- Integrierte Kopfstütze
- Dreheinheit
- Hochklappbares Sitzkissen
- TÜV-geprüft M1

#### Optionen

- Sicherheitsgurtwarnsystem Double Check, als kabelloses Sitzbelegungs-erkennungssystem verfügbar
- Dreheinheit links
- Dreheinheit rechts
- Dreheinheit mittig
- Armlehne Hostess
- 4-Punkt Gurt
- ISOFIX mit Top-Tether
- Längsverstellbar in Verbindung mit Sliding Bridge
- Lordosenstütze
- Sonderstoffe gegen Aufpreis
- 

#### Anwendungsbereich

- Fahrgastraum in Kleinbussen und Transportern
- Ideal geeignet für die Kombination mit Rollstuhlplätzen in Fahrzeugen für den Transport mobilitätseingeschränkter Personen
- Rettungswagen
- Krankentransportwagen TÜV-geprüfte Einbauvarianten



MobilTec GmbH  
Am Ockenheimer Graben 11  
55411 Bingen

**MobilTec**  
FAHRZEUGUMRÜSTUNGEN